

BYGGBESKRIVNING

- TRÄDGÅRDSTÄPPOR

Denna byggbeskrivning är framtagen i syfte att agera som en guide vid byggnation av trappa, spalje och staket för föreningens trädgårdstäppor. Samtliga täppor ska följa utseende och utförande enligt denna byggbeskrivning.

Ritningar i dokumentet är hämtade från godkänt bygglov.

Inspiration och metodik för beskrivningen är hämtade från *Svenskt Trä Byggbeskrivningar*. För vidare läsning se:

- <https://www.byggbeskrivningar.se/pdf/Broschyr-Trappor-SvensktTr%C3%A4-Byggbeskrivningar.ashx?File=8816&Doc=Broschyr>
- <https://www.byggbeskrivningar.se/pdf/Broschyr-Staket%20och%20plank-SvensktTr%C3%A4-Byggbeskrivningar.ashx?File=8810&Doc=Broschyr>

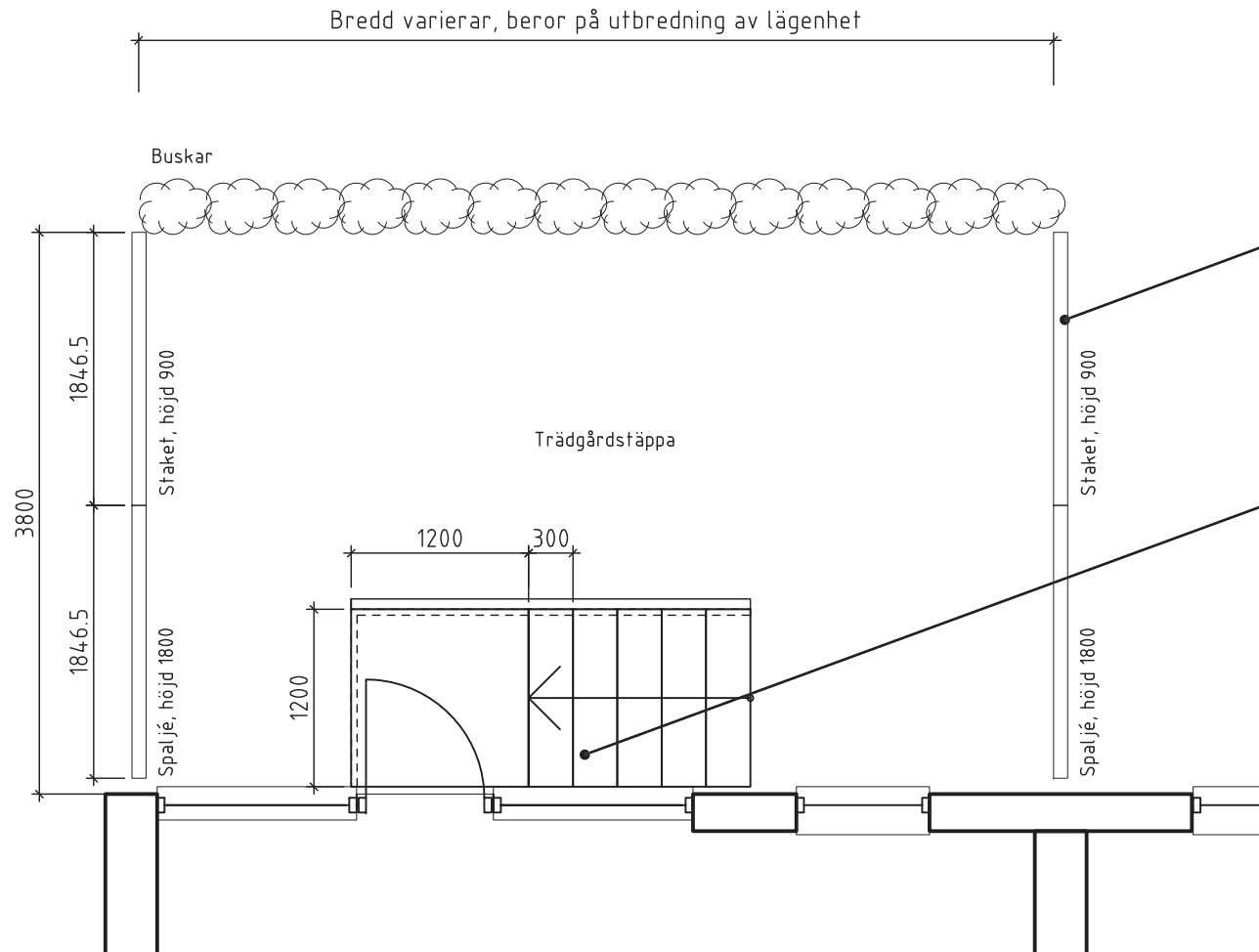
Inga konstruktionsberäkningar har utförts. Vid önskemål om att verifiera konstruktionerna bör en konstruktör rådfrågas.

Alla infästningar och förankringar i fasad samt husgrund ska utföras fackmannamässigt.

Typplan, Trädgårdstäppa

Skala 1:50 (A4)

Alla mått i millimeter om inget annat anges



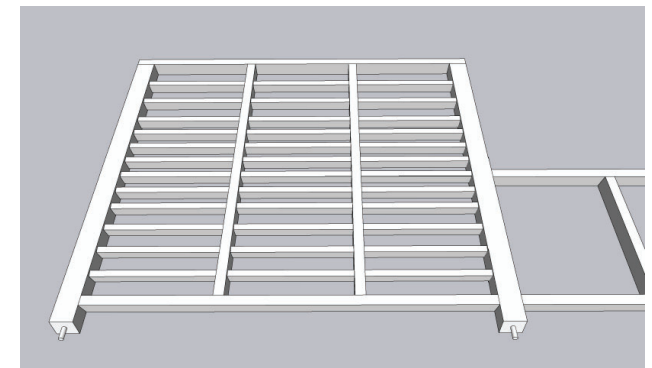
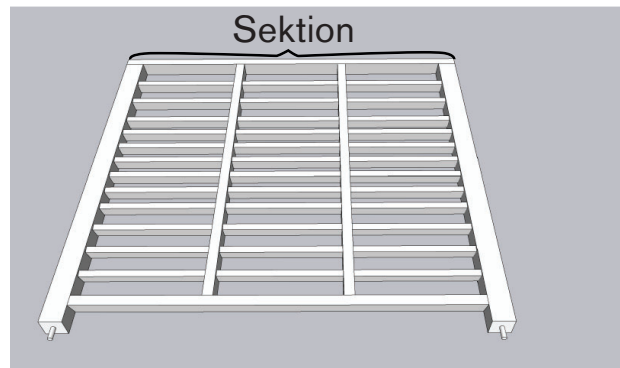
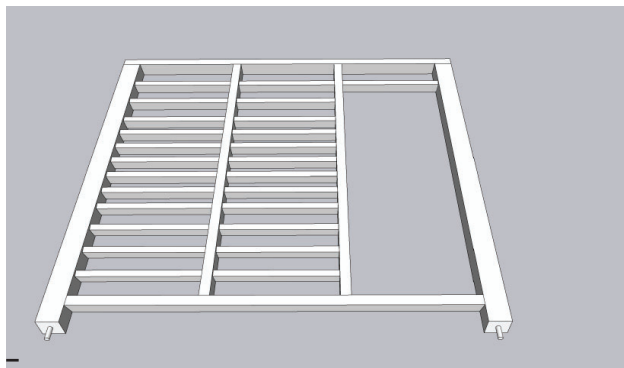
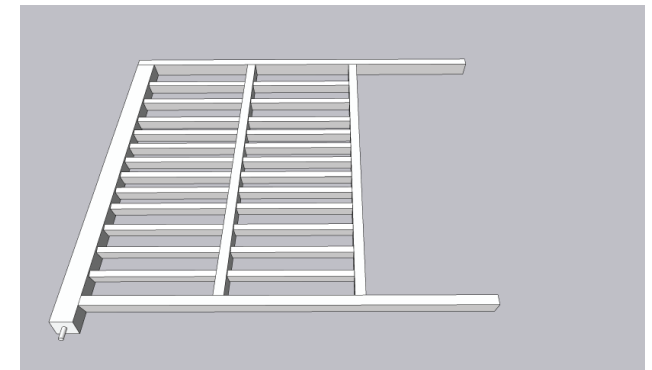
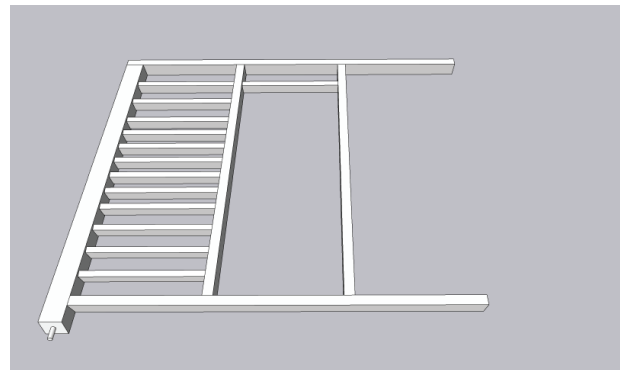
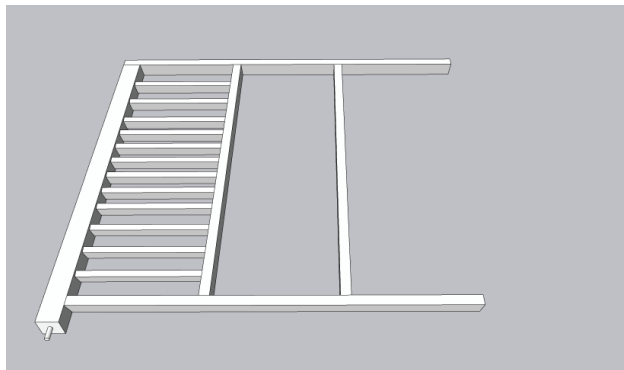
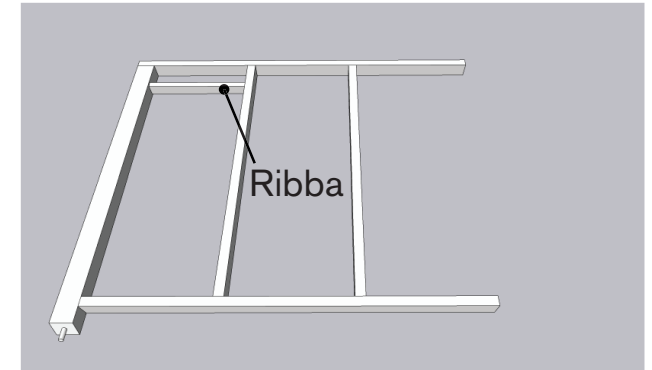
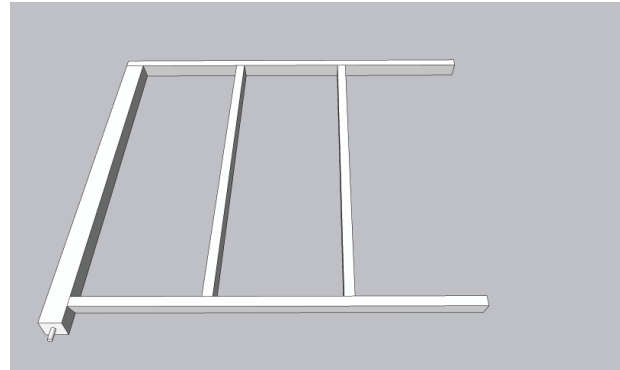
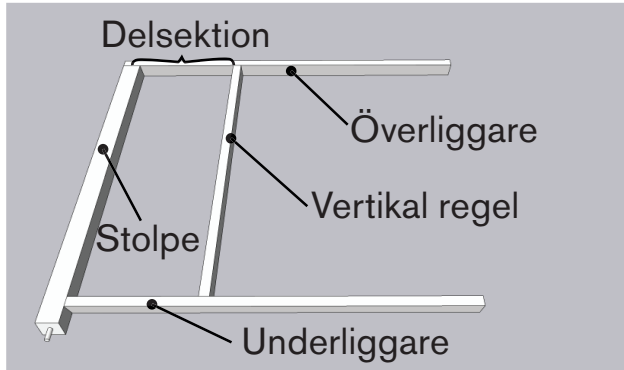
Spaljé och staket

Utseende lika för alla täppor.
Se sida 3-5.

Trappa

Antal trappsteg beror på
höjdskillnad mellan höjd på
invändigt golv i respektive
lägenhet och den intilliggande
utvändiga marken.
Se sida 6-9.

Byggprincip, Spaljé och staket



Byggprincip, Spaljé och staket

1. Stolpfästen

Det finns olika alternativ för stolpfäste:

1. Betongplintar, platsgjutna eller färdigköpta, gjuts i hål alt grävs ner. Stolpar fixeras med hjälp av två plattjärnsbeslag.
2. Jordankare av stål, även kallat engelskt stålfundament, alternativt markskruv slås eller skruvas ner i mark.
3. Jordankare av tryckbehandlat trä som slås ner i grävda hål, hål fylls därefter med ballast/stenar, överst fylls hålet med betong ("spetsning" av stolpe görs före impregnering).

Stolpfästen angörs på cc-avstånd á 1799 mm.

2. Ramar/sektioner

Staket och spaljé byggs som en enhet liggande, horisontellt på mark. Innan montering skapas två identiska mallar i ett fast material, typ plywood, för ribbornas placering och vinkling. Mallarna skapas utifrån spaljéns höjd (denna mall kan återanvändas för samtliga spaljéer och staket). Montering sker av en delsektion i taget (med sektioner menas staket/spaljé mellan två stolpfästen där varje sektion är indelad i tre delsektioner). Se bilder på förgående sida för arbetsföljd (mall ej med i bilder).

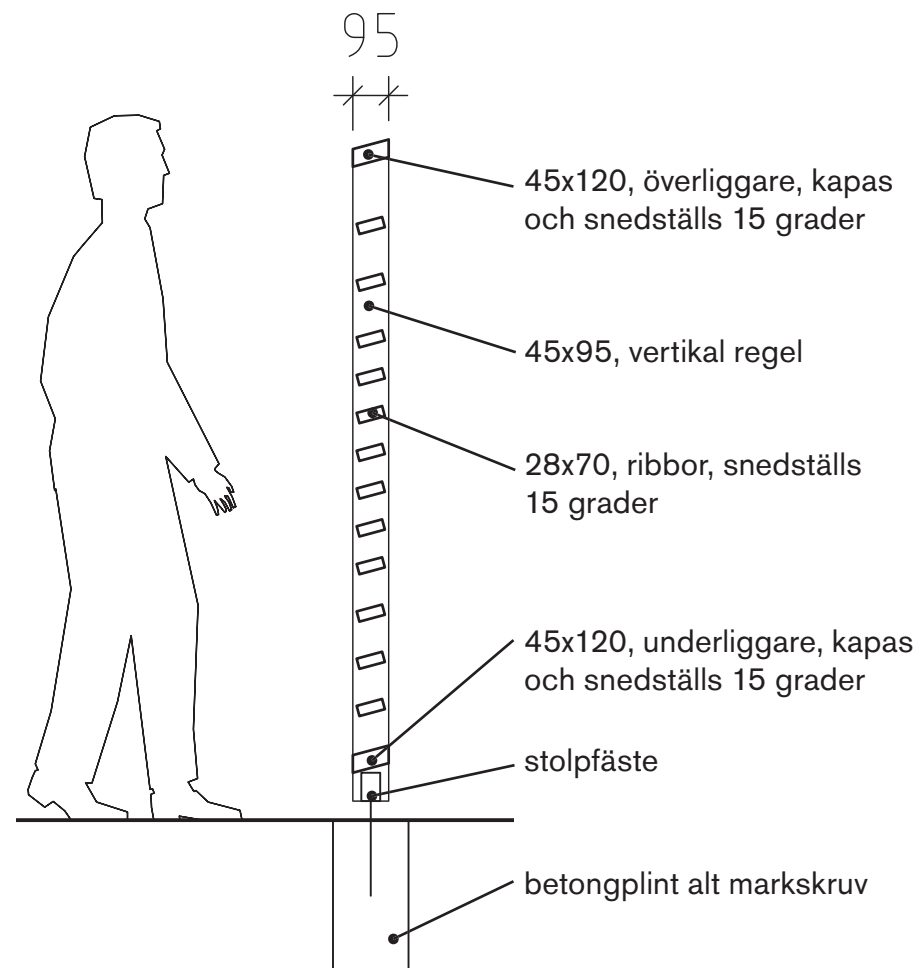
OBS! Börja alltid att montera den översta ribban då den skråskruvas underifrån. Under samma arbetsmoment fästs båda ändar, höger och vänster kortsida, av ribba i stolpe/regel.

Spaljé och staket målas i kulör NCS S 6000-N.

Elevation A, Spaljé och staket

Skala 1:20 (A4)

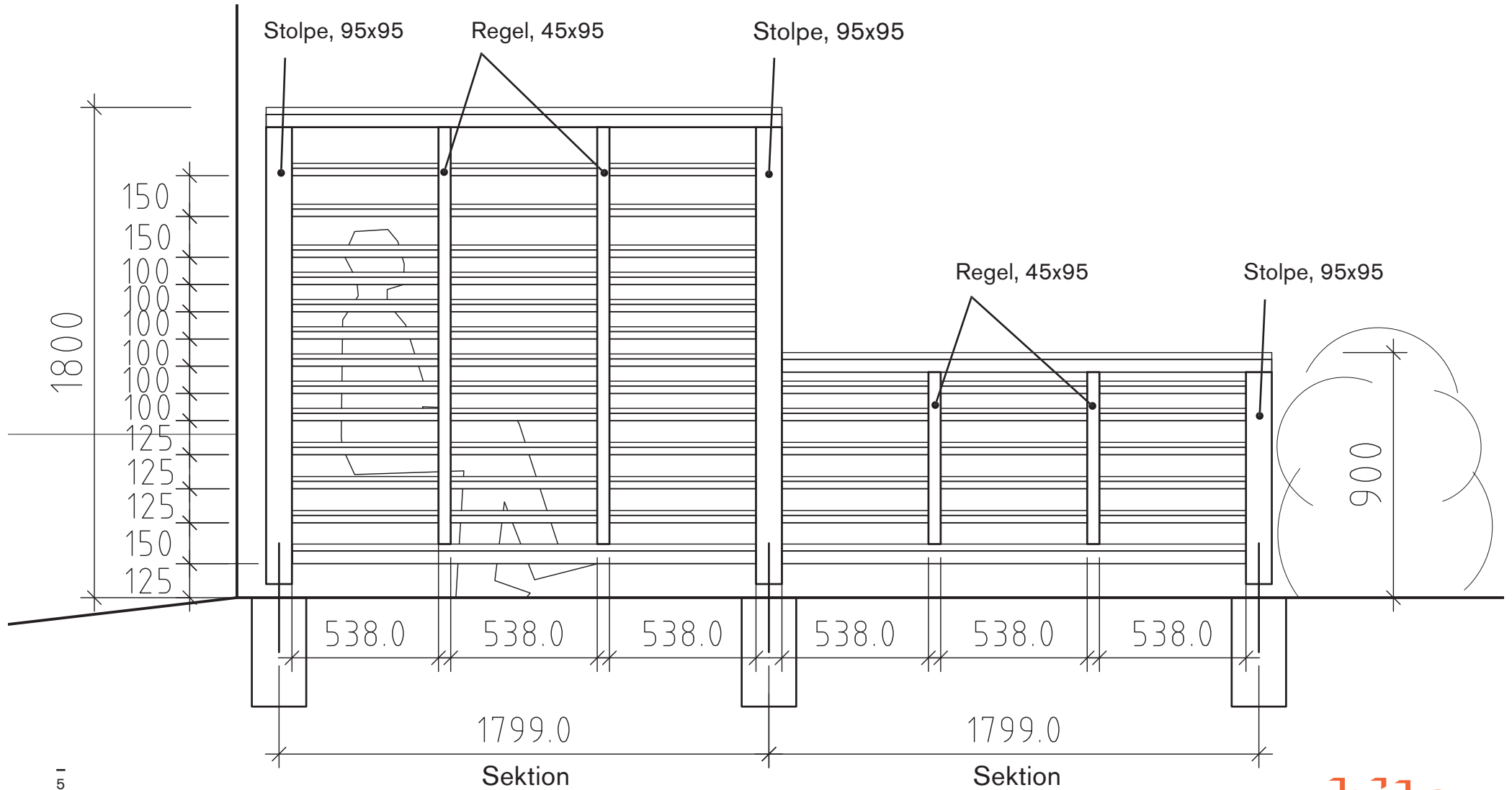
Alla mått i millimeter om inget annat anges



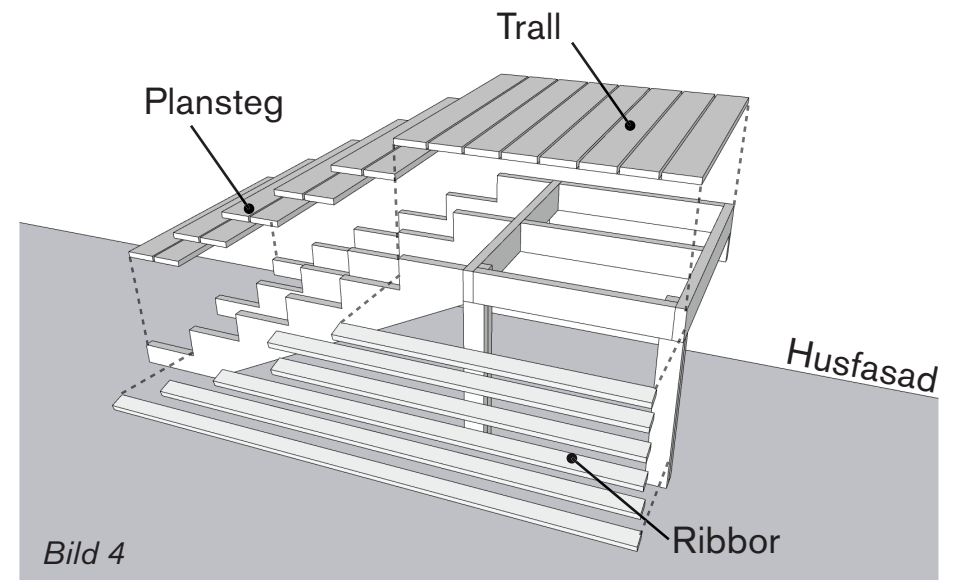
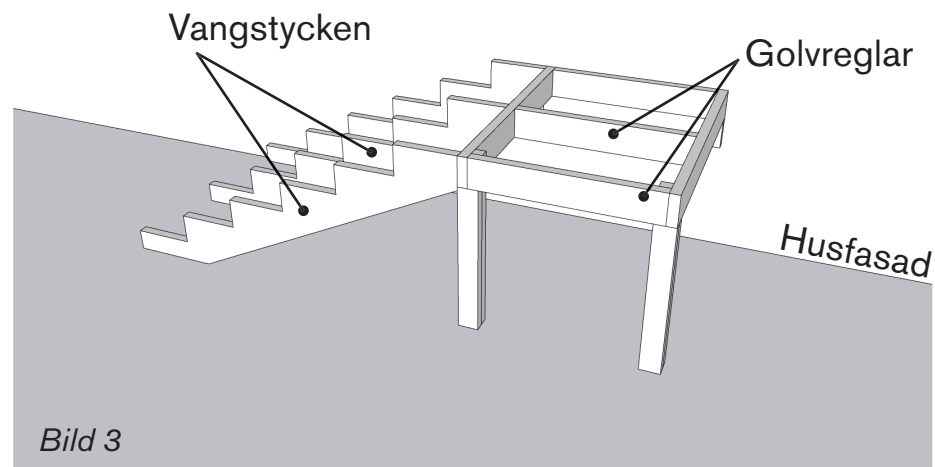
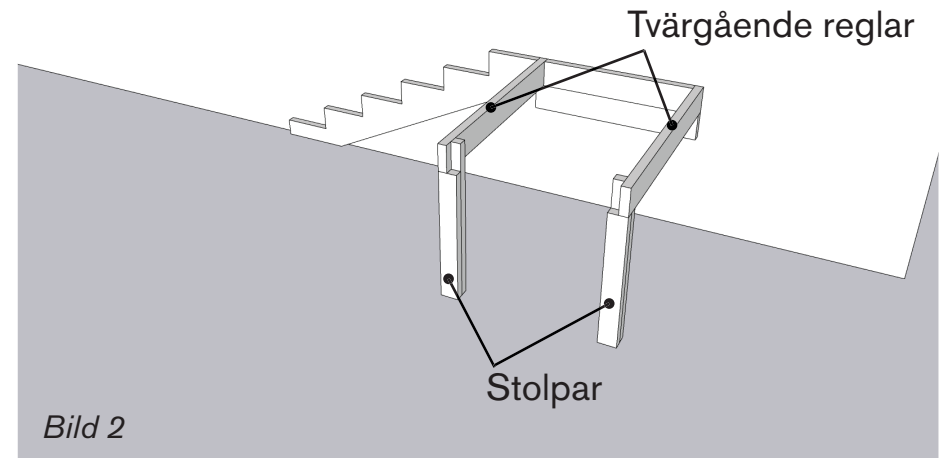
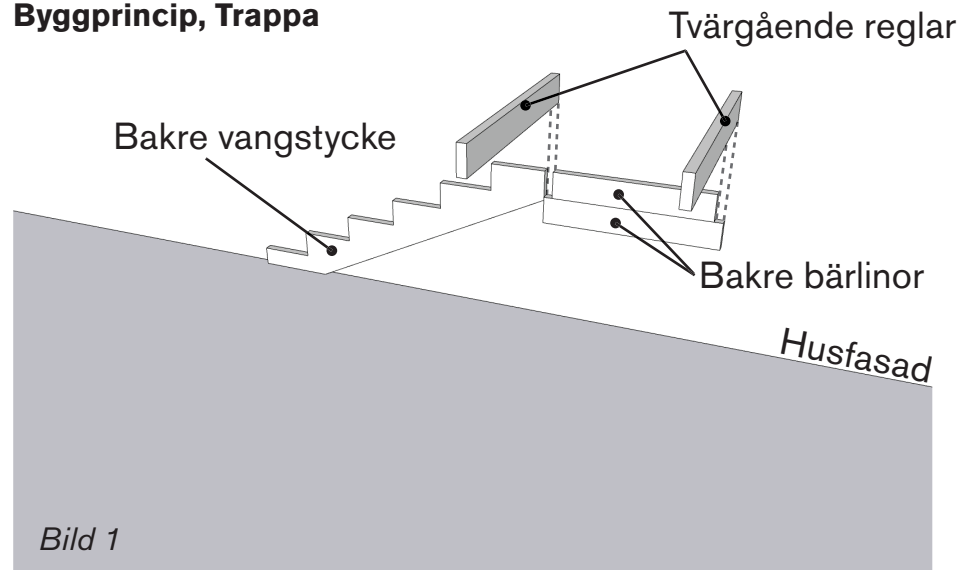
Elevation A, Spaljé och staket

Skala 1:20 (A4)

Alla mått i millimeter om inget annat anges



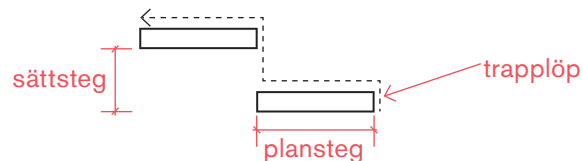
Byggprincip, Trappa



Byggprincip, Trappa

1. Grund monteras mot fasad

Mät in och räkna ut hur många sättsteg trappan måste ha. Räkna även ut sättstegens höjd. Höjd på sättsteg bör helst vara 150-170 mm (minimalt 140 och maximalt 200 mm). Samtliga trappsteg i ett trapplopp bör ha samma höjd, annars finns risk att man snubblar. Antal trappsteg för respektive trädgårdstappa beror på höjdskillnaden mellan invändig golvhöjd i respektive lägenhet och utvändig markhöjd intill fasad.



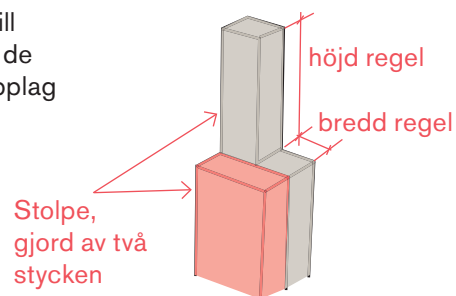
Bakre bärlinor och bakre vangstycke fästes mot grund/fasad. Infästning mot grund/fasad ska utföras fackmannamässigt. Vangstycke möter mark mot fast underlag, tex betongplattor.

Obs! Spara plats för tvärgående regler, se *Bild 1*.

2. Stolpar och tvärgående regler

Stolpar förankras på betongplintar.

Stolparna består av två skruvlimmade regler, 45x95 mm. Det ena stycket är urtaget enligt princip till höger. Stolpens utformning är till för att "låsa" de tvärgående reglarna samt för att agera som upplag för dem. De tvärgående reglarna placeras på stolparna och fästes i dem.



3. Golvreglar och vangstycken

Golvreglar fästes, antingen med vinkelbeslag eller via skråspikning, i de tvärgående reglarna. Den främre golvregelns ändarna vilar mot stolparna.

Vangstycken monteras, med vinkelbeslag eller beslag för vangstycke, mot tvärgående regel.

4. Plansteg, trall och ribbor

Ribbor på trappkonstruktion utformas lika spaljé. Tänk på att montera den översta ribban först då ribborna skråskruvas underifrån.

Ribbor målas i kulör NCS S 6000-N.

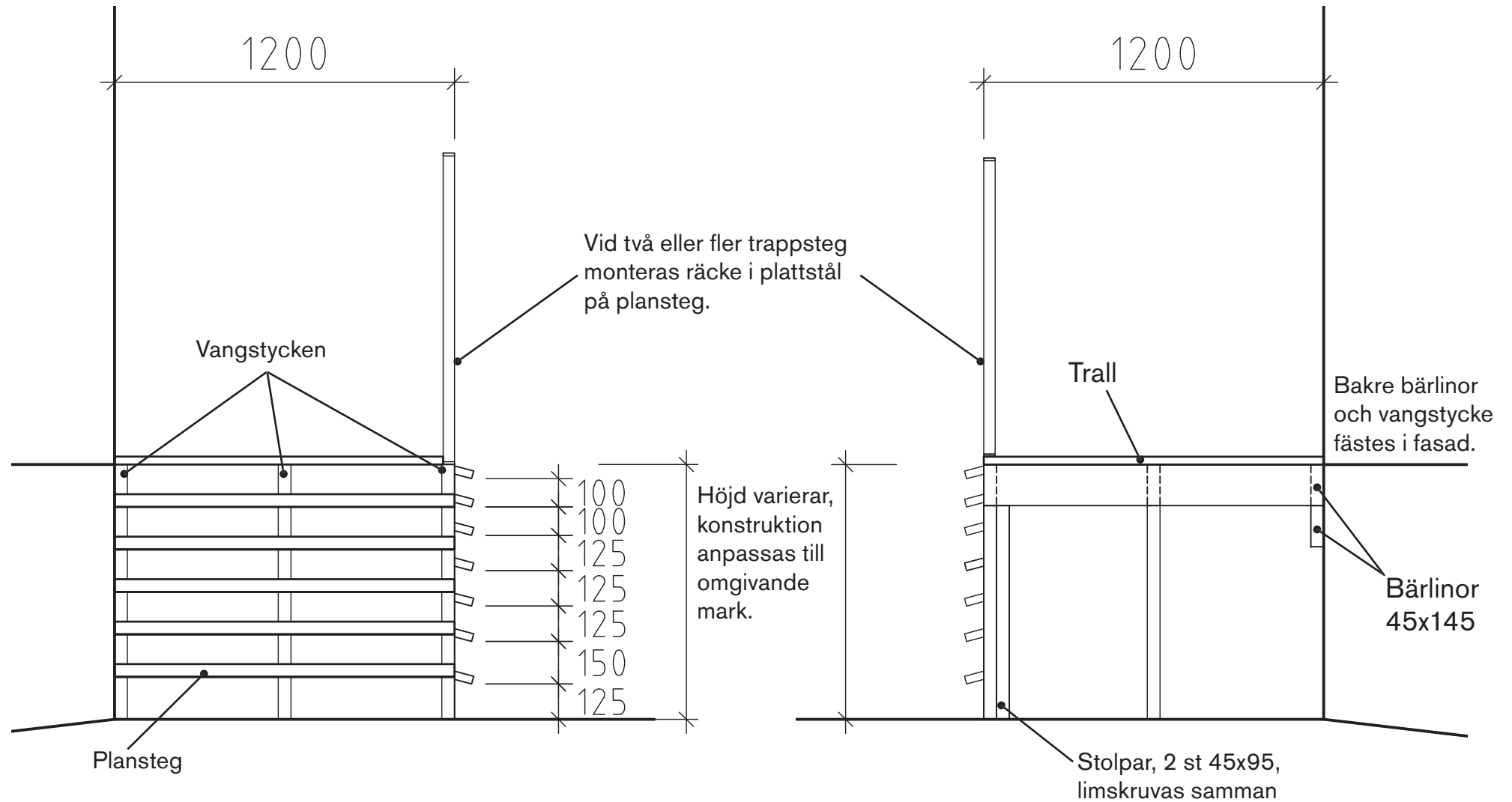
Plansteg och trall monteras på vangstycken och regler. Använda distansbitar när trallen monteras så att springorna blir lika stora.

Trappräcke i plattstål monteras på plansteg vid 2 eller fler trappsteg. Plattstålsräcke utförs i kulör NCS S 6000-N.

Elevation A & B, Trappa

Skala 1:20 (A4)

Alla mått i millimeter om inget annat anges



Elevation C, Trappa

Skala 1:20 (A4)

Alla mått i millimeter om inget annat anges

